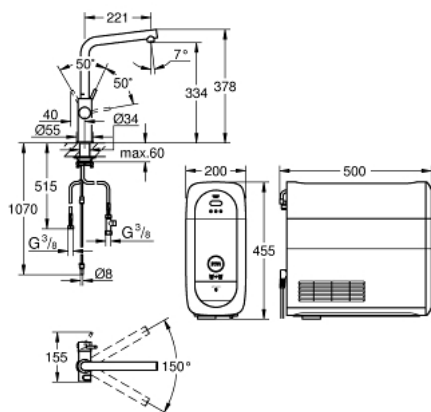


31 454 A01 GROHE BLUE HOME PIPĂ TIP L STARTER KIT



DESCRIEREA PRODUSULUI (1/2)

- compus din:
- baterie monocomandă GROHE Blue Home cu funcție de filtrare
- instalare pe o singură gaură
- pipă tip L
- mâner cu butoane pentru 3 tipuri de apă de masă, filtrată și răcită
- plată, parțial carbogazoasă și complet carbogazoasă
- finisaj GROHE StarLight
- cartuș ceramic de 28 mm cu GROHE SilkMove
- pipă tubulară pivotantă
- unghi de rotire pipă 150°
- căi interne separate pentru apă filtrată și nefiltrată
- racorduri flexibile de conectare la apă
- unitate de răcire GROHE Blue Home
- livrează până la 3 litri de apă răcită pe oră
- unitate de răcire 180 Watt, 230 V, 50 Hz
- sound level in standby 44 dB(A)
- grad de protecție IP 21
- certificat CE
- necesită găuri de ventilație în partea inferioară a dulapului de bucătărie
- Instalare software și monitorizarea capacității filtrelor și CO2 posibile prin aplicația GROHE Ondus
- cu interfață Bluetooth 4.0* și WIFI pentru comunicare de date wireless
- pentru dispozitive Apple** și Android
- Raza semnalului Bluetooth (max. 10 m) variază în funcție de materialele și pereții dintre transmițător și receptor
- compatibil cu filtrul GROHE Blue capacitate S, filtrul GROHE Blue cu carbon activat și filtrul GROHE Blue magnesium+
- filtru GROHE Blue capacitate S și cap filtru cu funcție de ajustare flexibilă a durtății apei
- pentru regiunile cu durtate a apei mai mare de 9° dKH
- pentru regiunile cu durtate a apei sub 9° dKH trebuie comandat filtrul cu carbon activat 40 547 001
- butelie CO2 GROHE Blue 425 g

31 454 A01 GROHE BLUE HOME PIPĂ TIP L STARTER KIT

DESCRIEREA PRODUSULUI (2/2)

- System requirements Apple iPhone with iOS 12.0 or higher System requirements Android smart phone with Android 6.0 or higher Mobile devices and GROHE Watersystems App*** are not included in delivery and have to be ordered separately via an authorised Apple store/store/iTunes or Google Play store.* The Bluetooth word mark and logos are registered trademarks owned by Bluetooth SIG, Inc. and any use of such marks by Grohe AG is under license. Other trademarks and trade names are those of their respective owners.** Apple, the Apple logo, iPod, iPod Touch, iPhone and iTunes are trademarks of Apple Inc., registered in the U.S. and other countries. Apple is not responsible for the function of this device or its compliance with safety and regulatory standards.*** Available for free via iTunes app or Google Play store.
- Acest produs conține articole care sunt declarate ca având substanțe periculoase. Află mai multe informații în fișa tehnică de securitate. Poți descărca fișa tehnică de securitate accesând: www.grohe.com/safety-data-sheets/